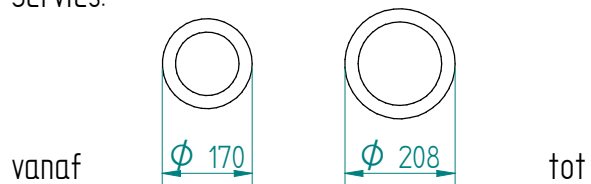


Stapelaar: 20.2718 1 THN-MS 210  
verwarmingselement 230V-600W

Servies:



Afmetingen: gewicht (leeg): 35 kg

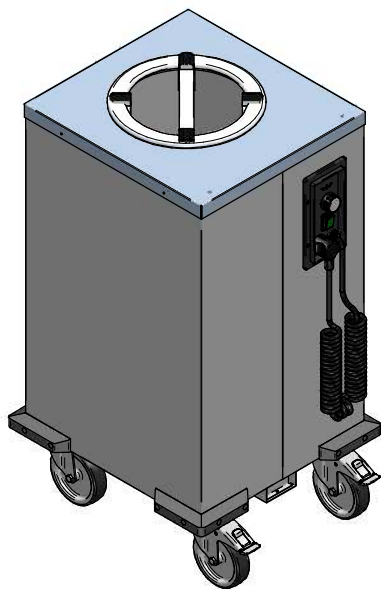
A x B = wagen, excl. stoothoeken

E x F = wagen incl. stoothoeken

H = wagen hoogte

S = effectieve stapelhoogte

T = hoogte met duwbeugel

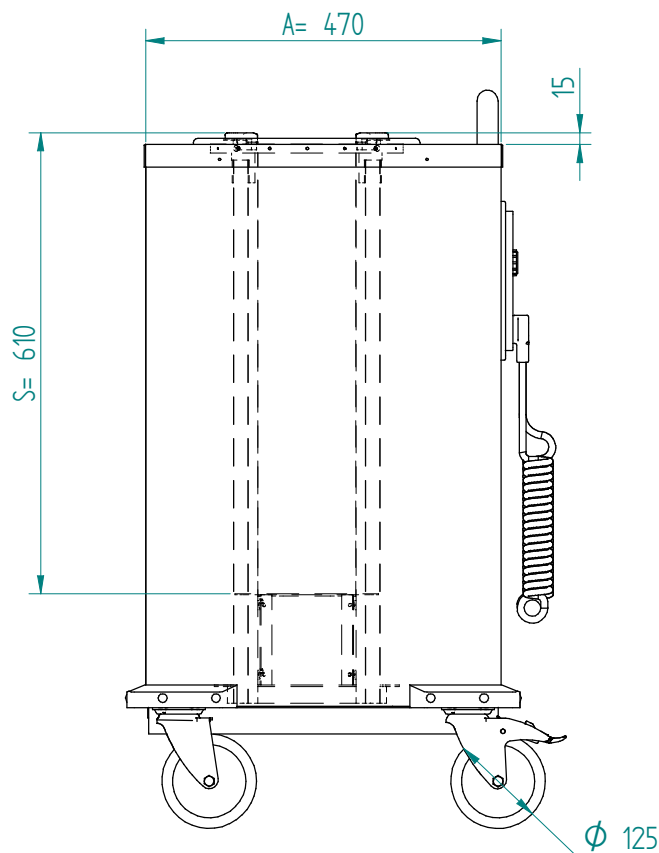
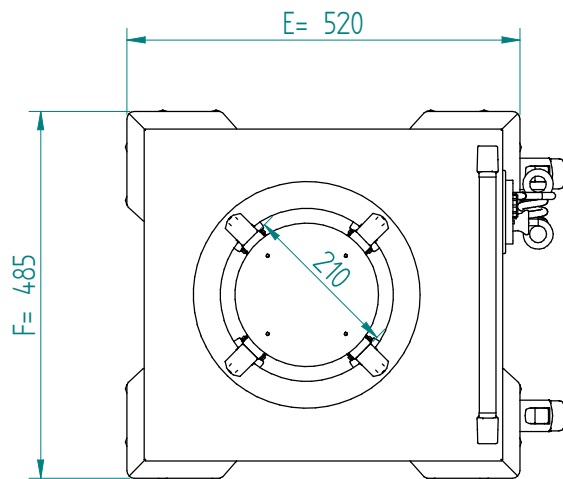


NL

VR :

IR :

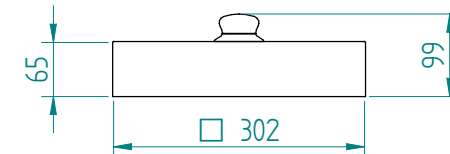
**MOBILE CONTAINING**



4 zwenwielen, 2 met rem

accessoires, los te bestellen;  
duwbeugel: 90.5000

rvst deksel: 92.5065



kunststof deksel: 91.5011

