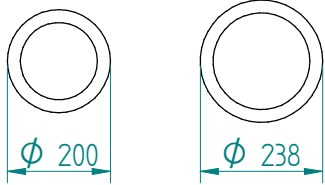


Stapelaar:
10.2170 1 TN-MS 240

Servies:



vanaf ϕ 200 tot ϕ 238

Afmetingen: gewicht (leeg): 23 kg

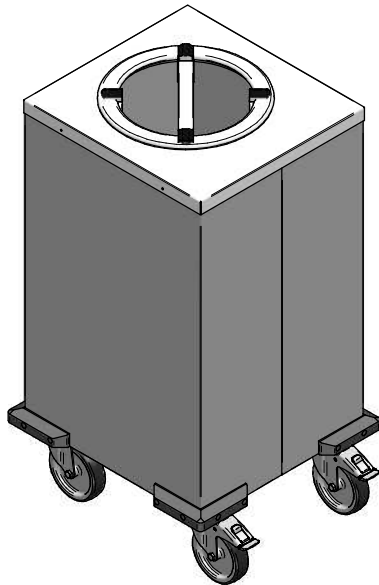
A x B = wagen, excl. stoothoeken

E x F = wagen incl. stoothoeken

H = wagen hoogte

S = effectieve stapelhoogte

T = hoogte met duwbeugel

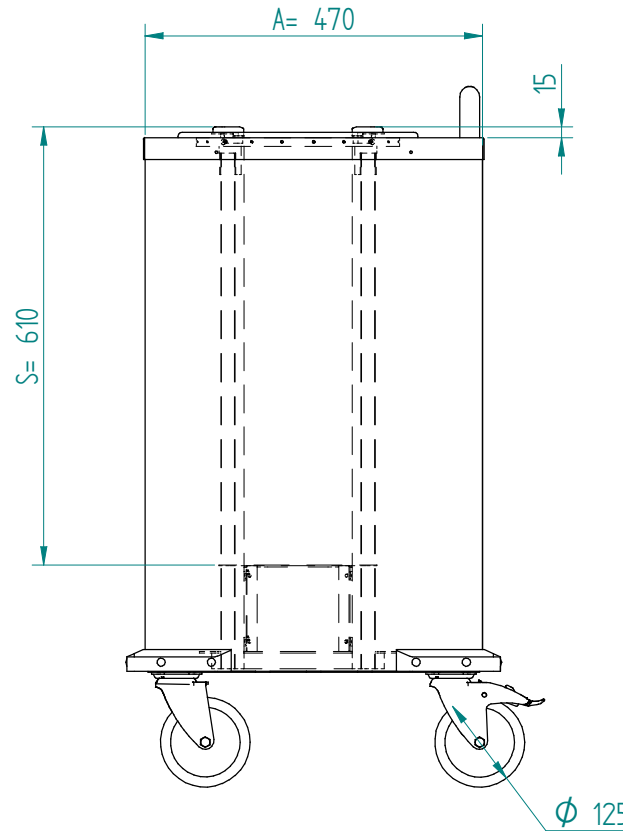
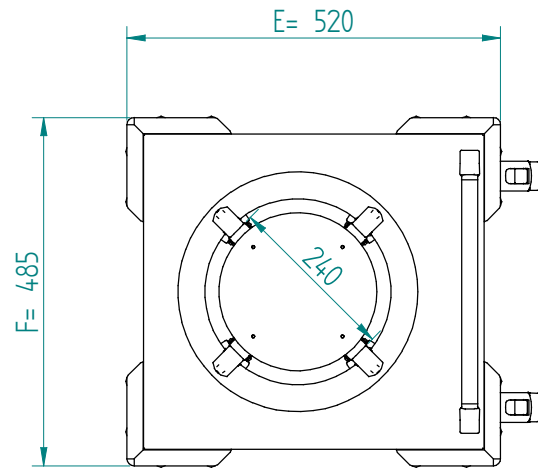


NL

VR :

IR :

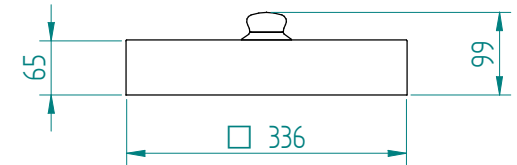
MOBILE CONTAINING



4 zwenkwielen, 2 met rem

accessoires, los te bestellen;
duwbeugel: 90.5000

rvst deksel: 92.5075



kunststof deksel: 91.5021

