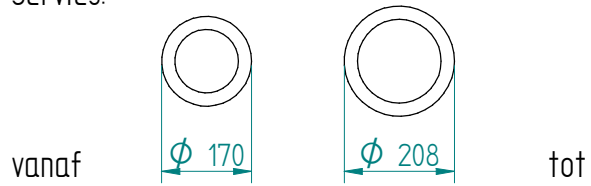
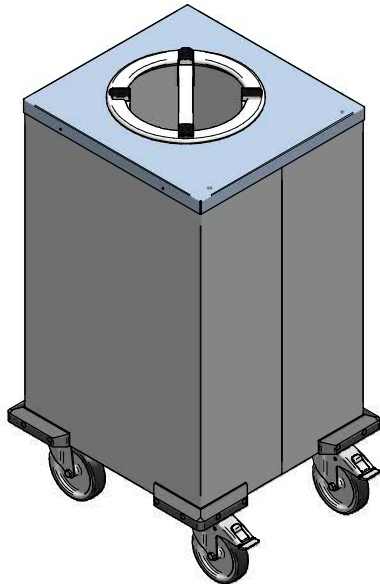


Stapelaar:  
10.2165 1 TN-MS 210

Servies:



Afmetingen: gewicht (leeg): 23 kg  
A x B = wagen, excl. stoothoeken  
E x F = wagen incl. stoothoeken  
H = wagen hoogte  
S = effectieve stapelhoogte  
T = hoogte met duwbeugel

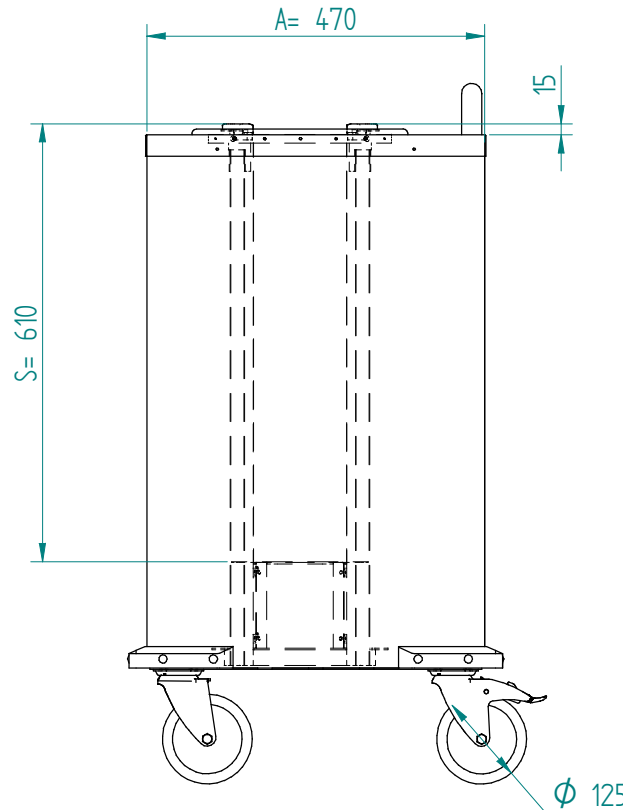
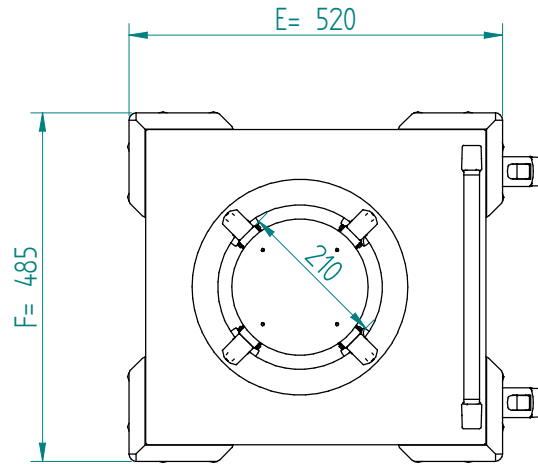


NL

VR :

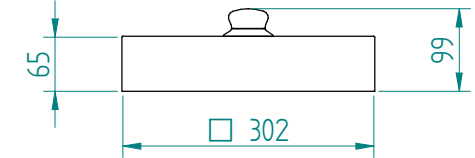
IR :

**MOBILE CONTAINING**

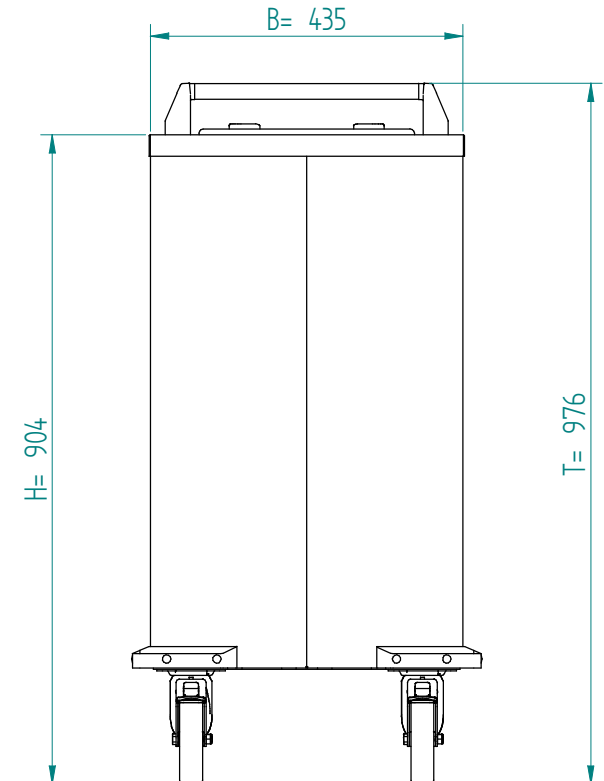
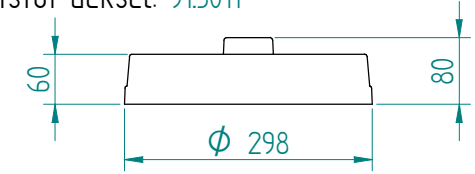


accessoires, los te bestellen;  
duwbeugel: 90.5000

rvst deksel: 92.5065



kunststof deksel: 91.5011



4 zwenkwielen, 2 met rem