

Stapelaar:

42.3520

2S-MS/B

Afmetingen:

A x B = wagen, excl. stoothoeken

E x F = wagen incl. stoothoeken

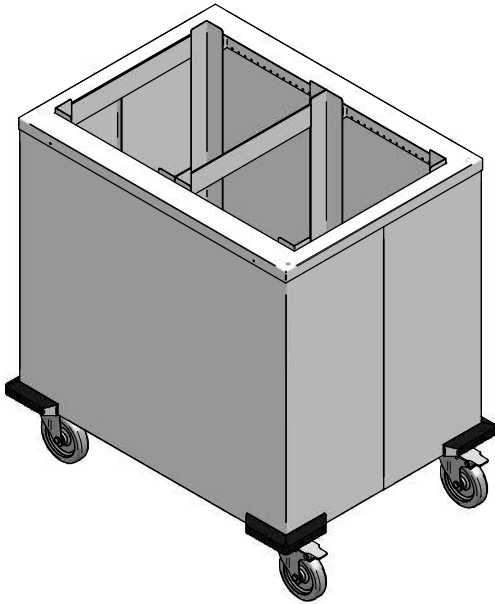
l x b = stapelbuis inwendig

H = wagen hoogte

S = effectieve stapelhoogte

T = hoogte met duwbeugel

gewicht (leeg): 48 kg



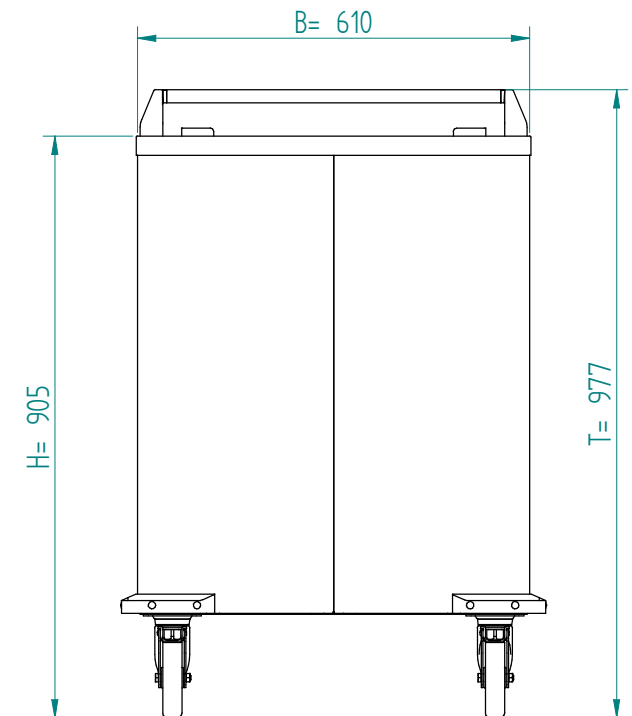
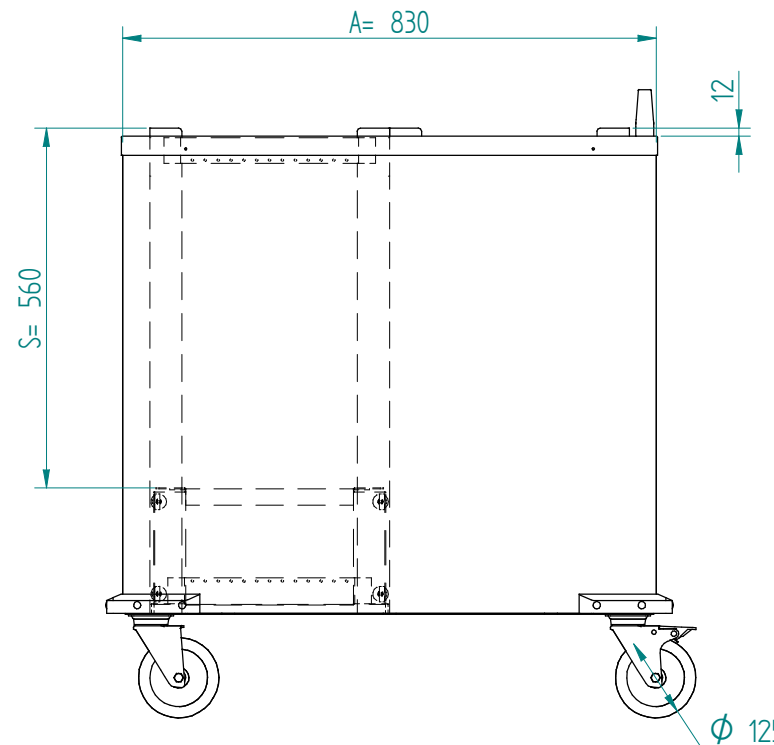
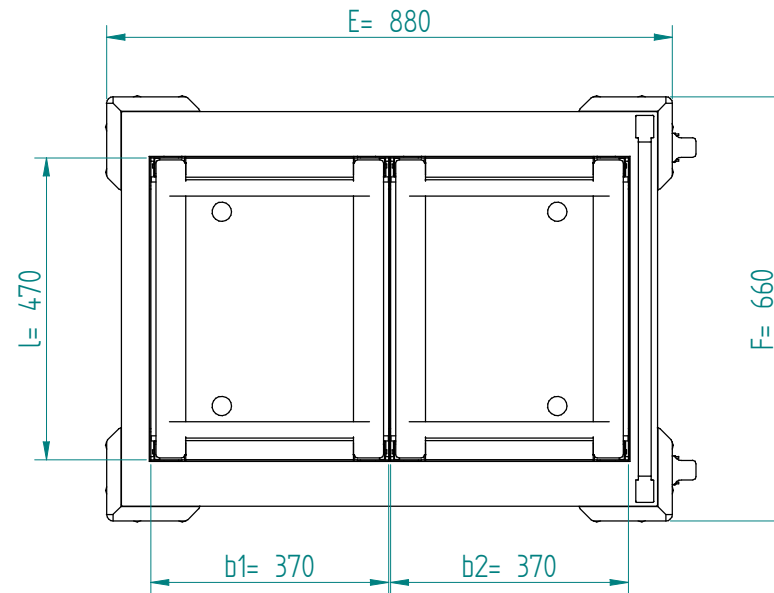
NL

VR :

IR :

MOBILE CONTAINING

accessoires, los te bestellen;
duwbeugel: 90.5010



4 zwenkwielen, 2 met rem