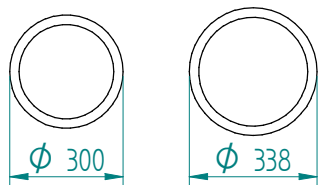


Stapelaar: 30.3350 2 THNU-MS 340 ventilator verwarmd
verwarmingselement 230V-1750W

Servies:



vanaf tot

Afmetingen: gewicht (leeg): 66 kg

A x B = wagen, excl. stoothoeken

E x F = wagen incl. stoothoeken

H = wagen hoogte

S = effectieve stapelhoogte

T = hoogte met duwbeugel

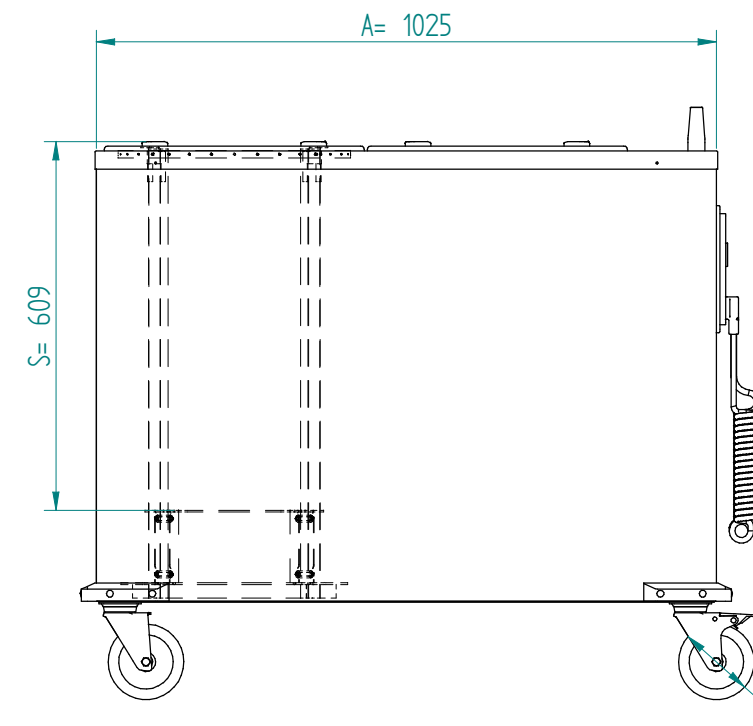
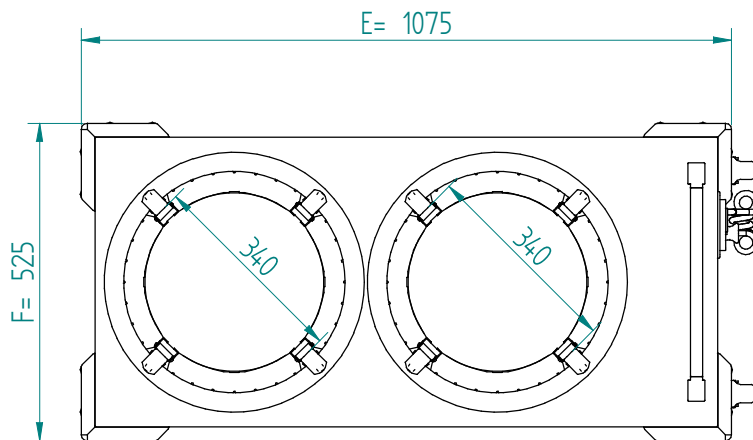


NL

VR :

IR :

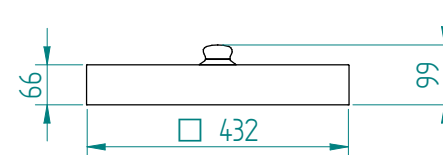
MOBILE CONTAINING



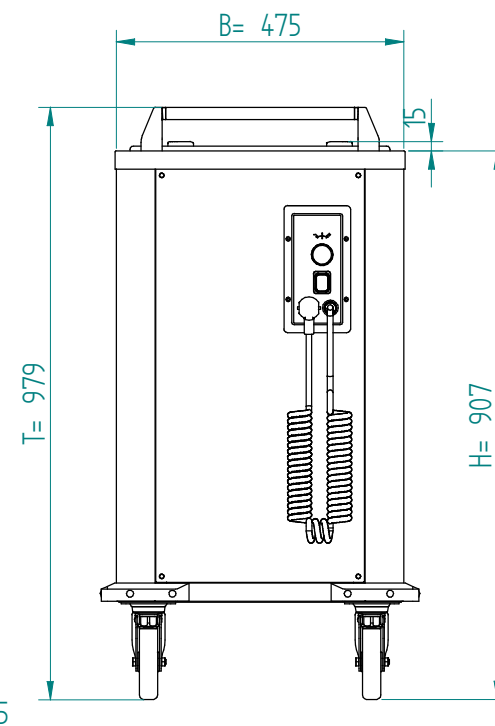
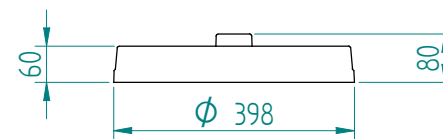
4 zwenkwielen, 2 met rem

accessoires, los te bestellen;
duwbeugel: 90.5000

rvst deksel: 92.5130



kunststof deksel: 91.5043



Ø 125