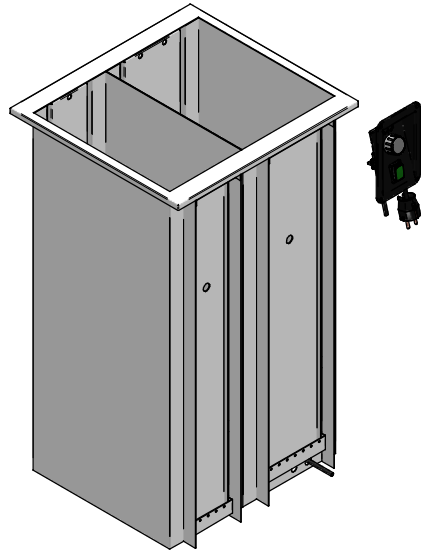


Stapelaar: 02.1512
 2 THSG
 verwarmingselement 230V-400W

Afmetingen: gewicht (leeg): 24 kg
 A x B = flens
 E x F = uitsparing stapelbuis
 l x b = stapelbuis inwendig
 H = inbouwhoogte
 G = flenshoogte
 S = effectieve stapelhoogte
 p x q = bedieningspaneel
 c = inbuwdiepte bedieningspaneel
 y x z = uitsparing bedieningspaneel
 m x n = hartafstand montagegaten
 bedieningspaneel

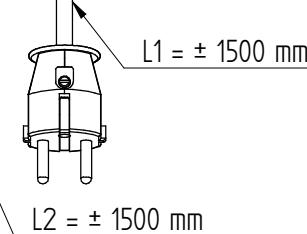
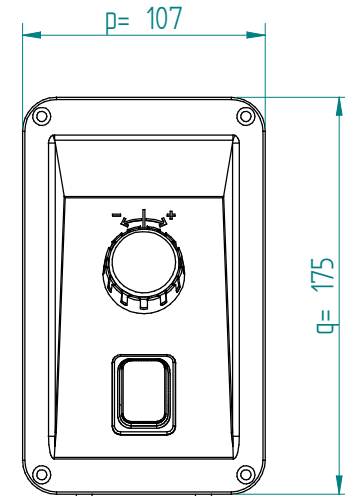
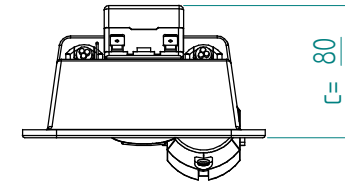
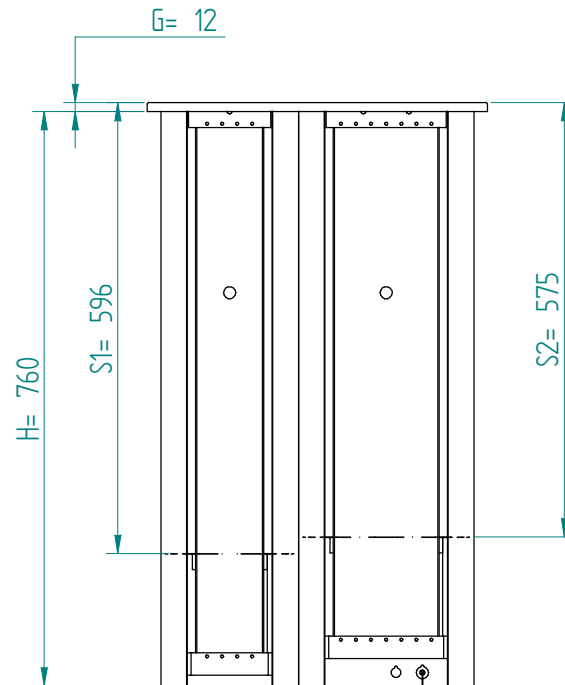
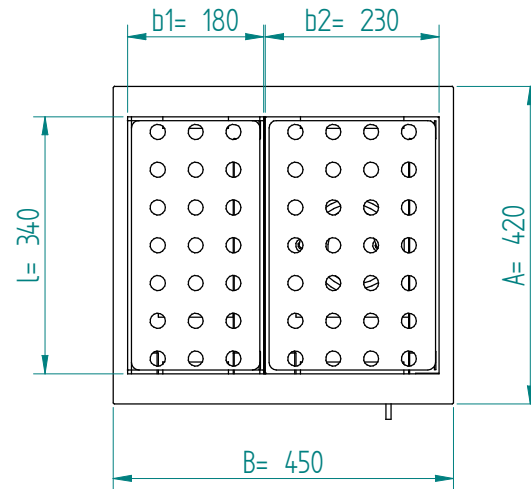


NL

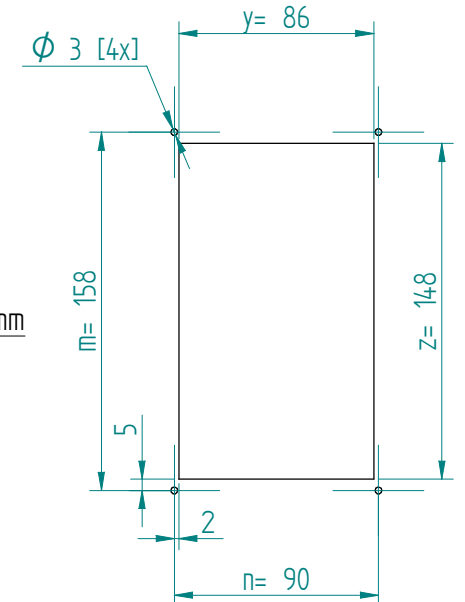
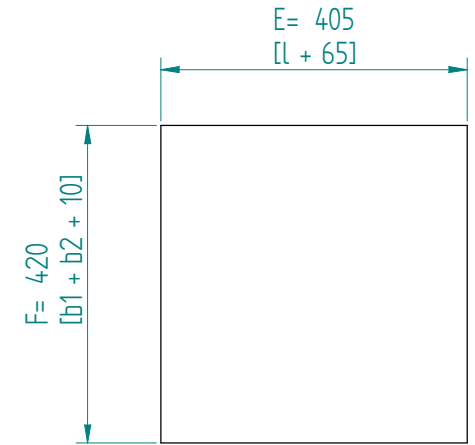
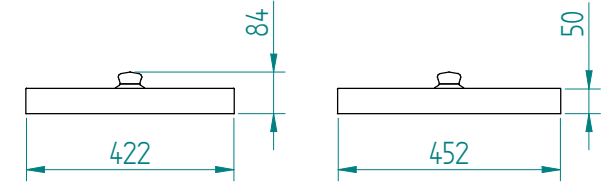
VR :

IR :

MOBILE CONTAINING



accessoires, los te bestellen;
 rvst deksel: 92.5140



L1 = lengte aansluitkabel met stekker
 L2 = lengte kabel tussen stapelbuis en bedieningspaneel