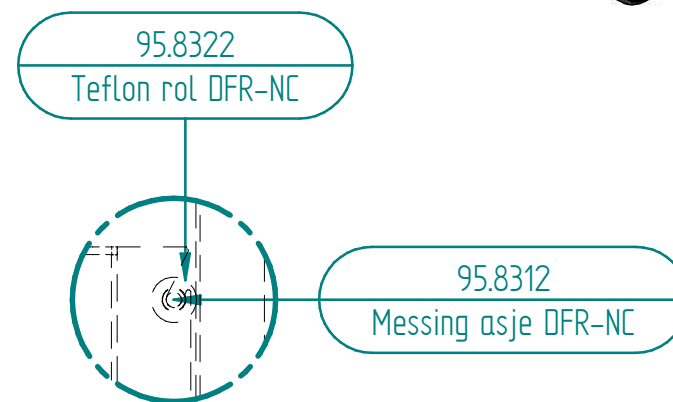
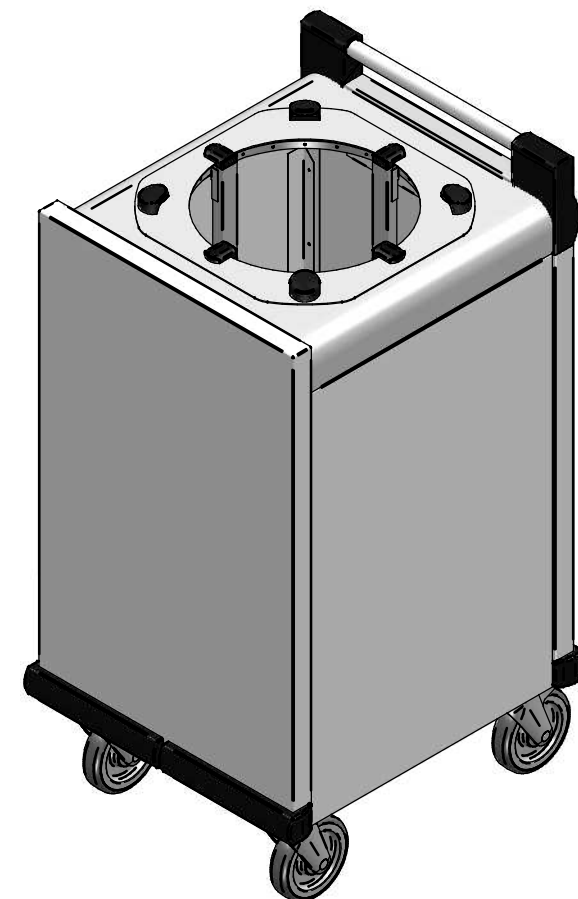
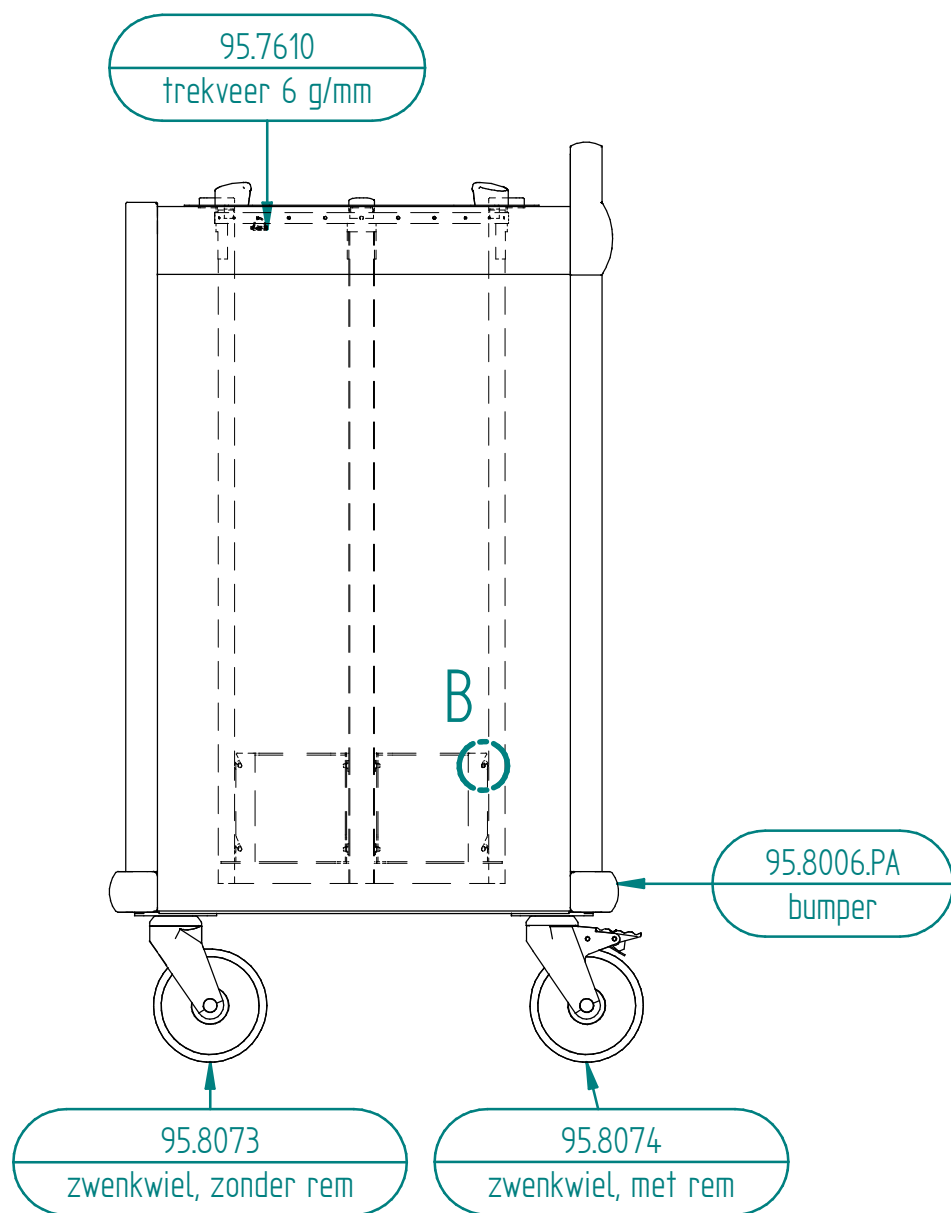


onderdelen tekening DFR 1_2 x borden onverwarmd



DETAIL B