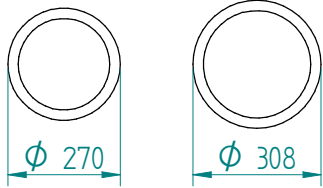


Stapelaar: 02.1543.NC DFR 310 verwarmd
verwarmingselement 230V-400W

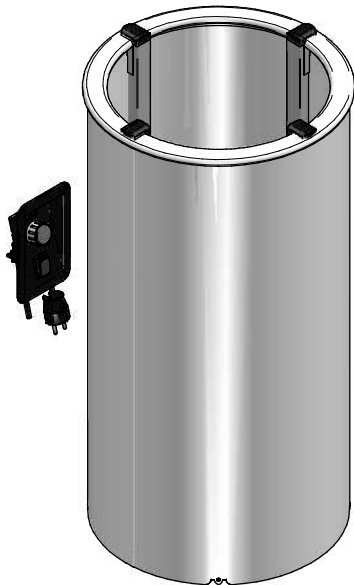
Servies:



vanaf $\phi 270$ tot $\phi 308$

Afmetingen: gewicht (leeg): 12 kg

A = flens
E = uitsparing
H = inbouwhoogte
S = effectieve stapelhoogte
y x z = uitsparing bedieningspaneel

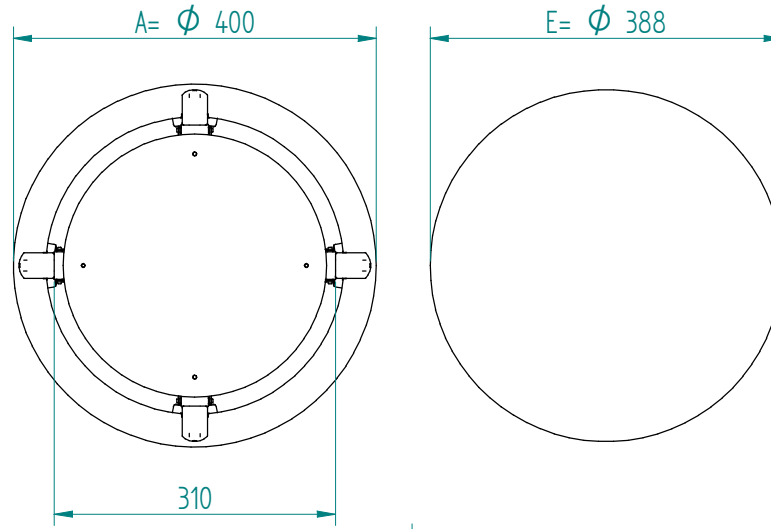


NL

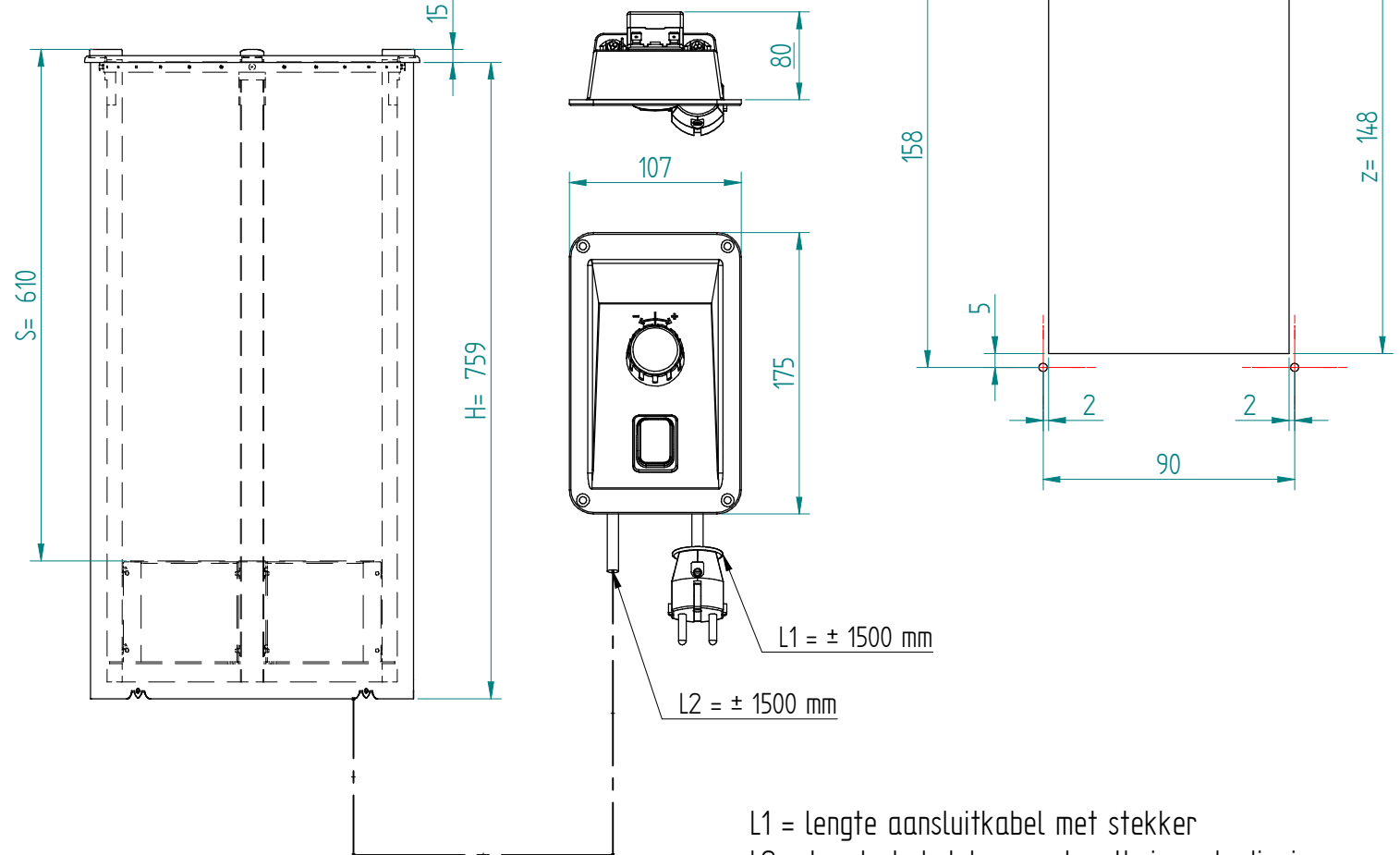
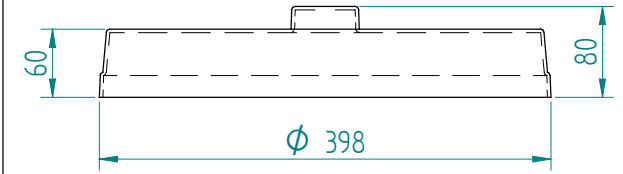
VR :

IR :

MOBILE CONTAINING



accessoires, los te bestellen;
kunststof deksel: 91.5041



L1 = lengte aansluitkabel met stekker
L2 = lengte kabel tussen stapelbuis en bedieningspaneel