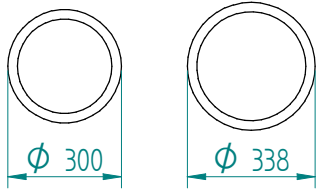


Stapelaar: 02.1563.NC DFR 340 verwarmd
verwarmingselement 230V-400W

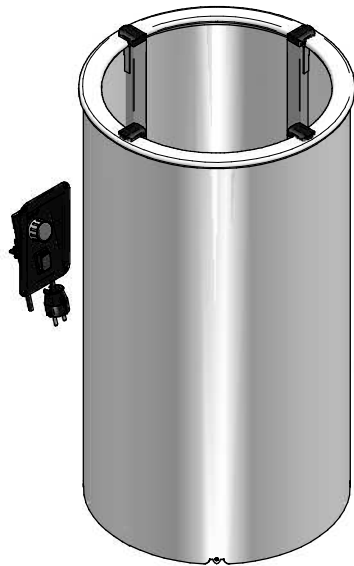
Servies:



vanaf ϕ 300 tot ϕ 338

Afmetingen: gewicht (leeg): 14 kg

A = flens
E = uitsparing
H = inbouwhoogte
S = effectieve stapelhoogte
y x z = uitsparing bedieningspaneel

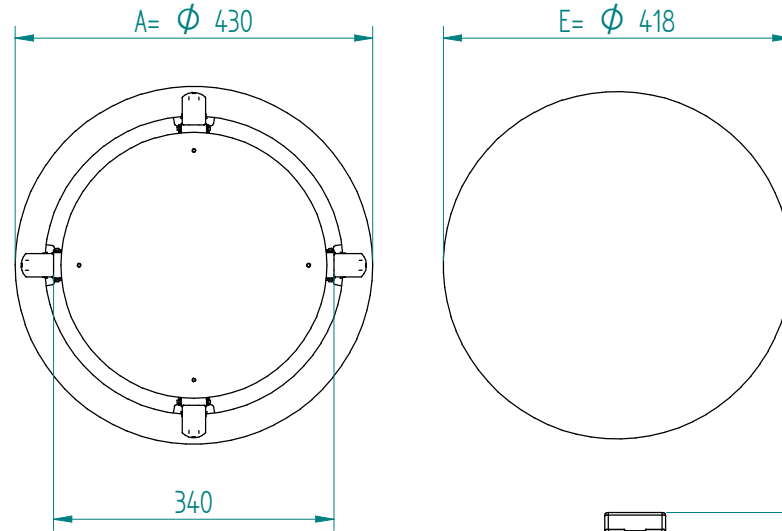


NL

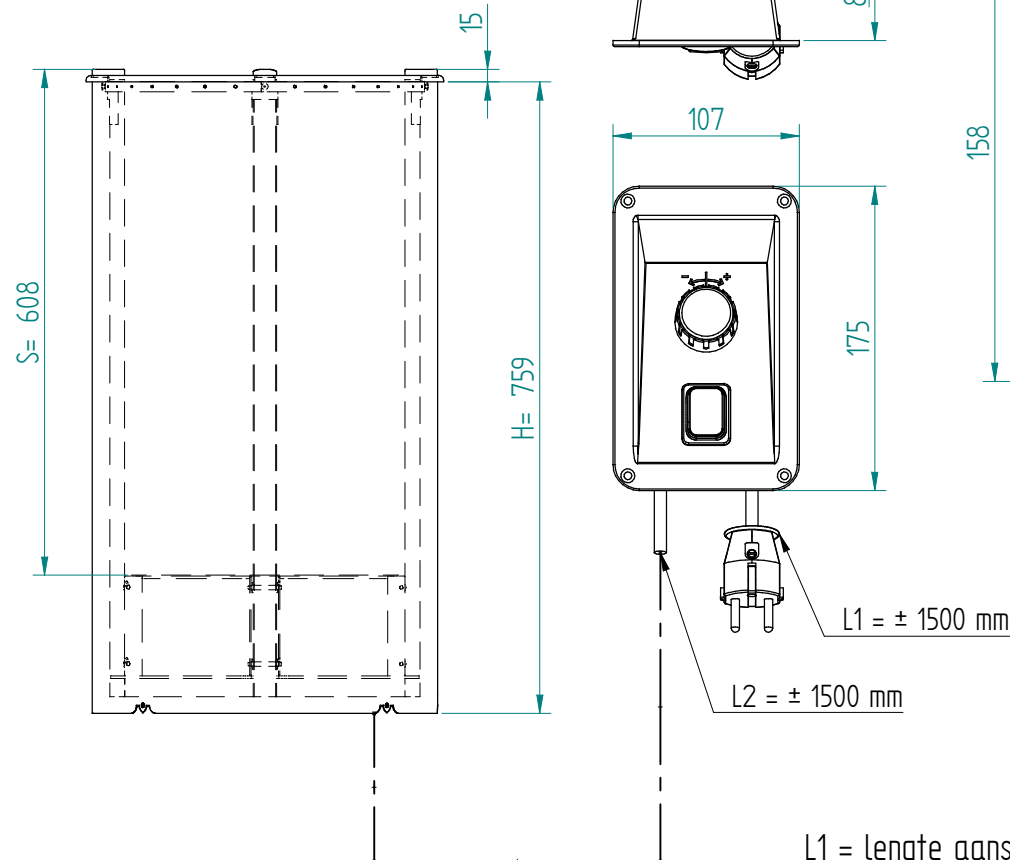
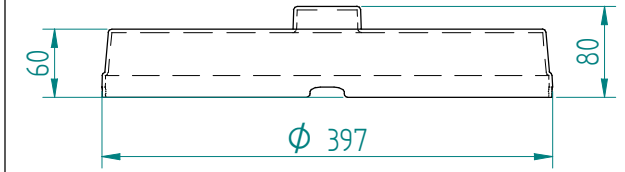
VR :

IR :

MOBILE CONTAINING



accessoires, los te bestellen;
kunststof deksel: 91.5044



L1 = lengte aansluitkabel met stekker
L2 = lengte kabel tussen stapelbuis en bedieningspaneel