

Stapelaar:

40.3454

DFR 460/360 onverwarmd

Afmetingen:

A x B = wagen, excl. stoothoeken

E x F = wagen incl. stoothoeken

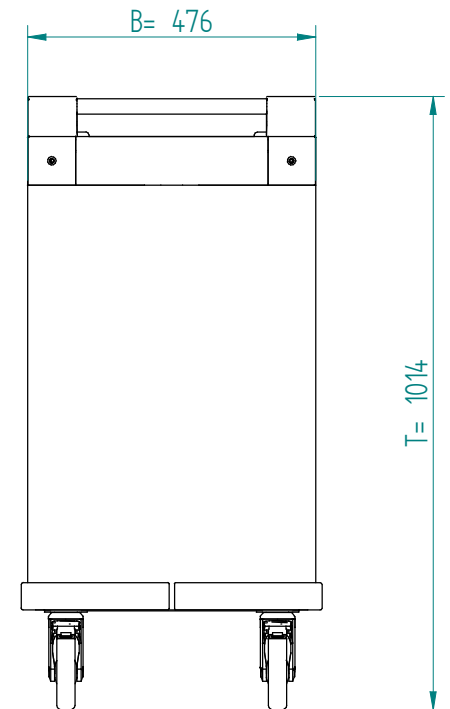
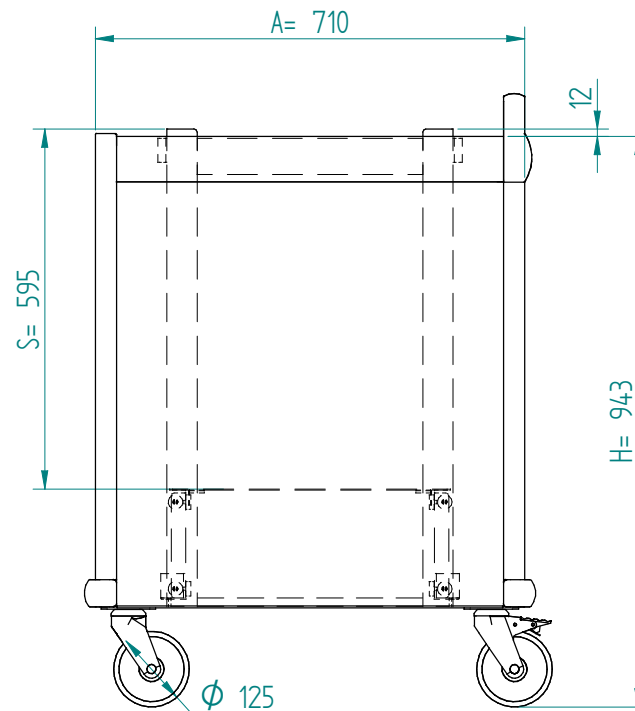
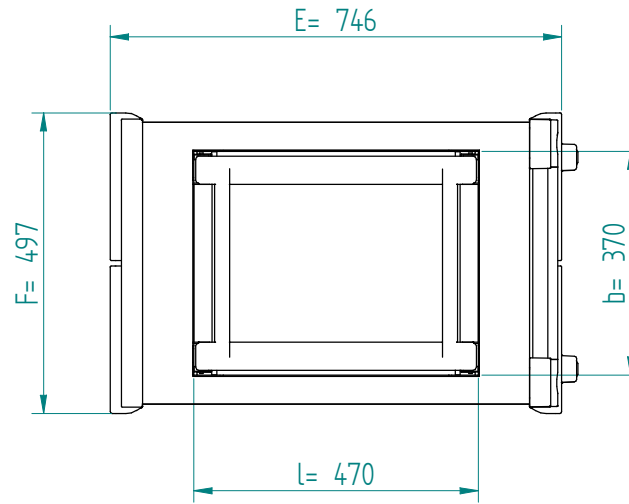
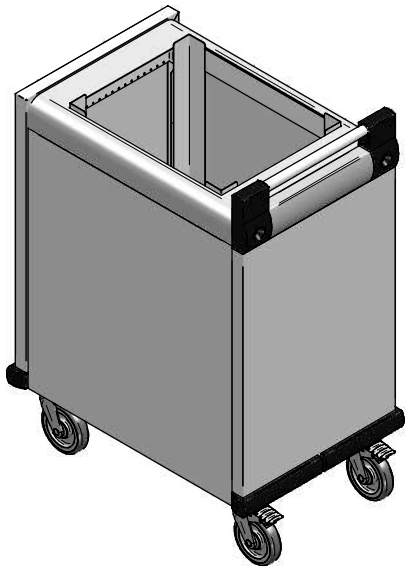
l x b = stapelbuis inwendig

H = wagen hoogte

S = effectieve stapelhoogte

T = hoogte met duwbeugel

gewicht (leeg): 42 kg



NL

VR :

IR :

MOBILE CONTAINING

4 zwenkwielen, 2 met rem