

Stapelaar:

05.1940.NC FOR-C/D

Afmetingen:

A x B = flens

E x F = uitsparing

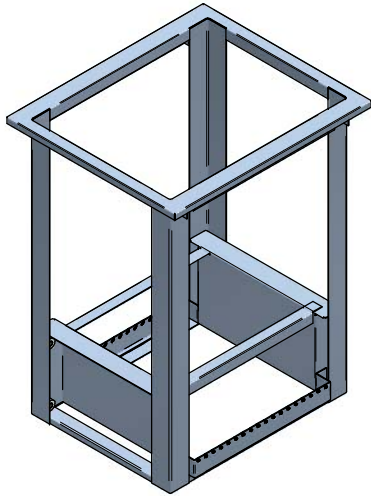
l x b = stapelaar inwendig

H = inbouwhoogte

G = flenshoogte

S = effectieve stapelhoogte

gewicht (leeg): 10 kg



NL

VR :

IR :

MOBILE CONTAINING

