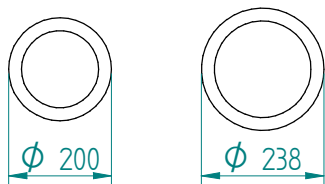


Stapelaar: 02.1525 THNM 240 verwarmd
verwarmingselement 230V-400W

Servies:



vanaf ϕ 200 tot ϕ 238

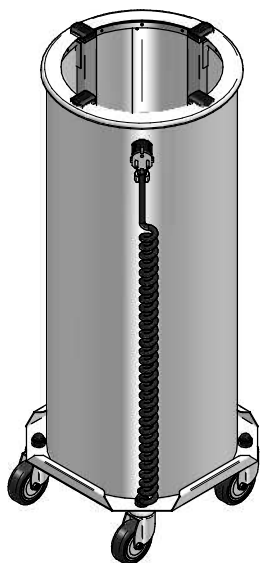
Afmetingen: gewicht (leeg): 12 kg

A x B = onderstel

F = flens

H = hoogte

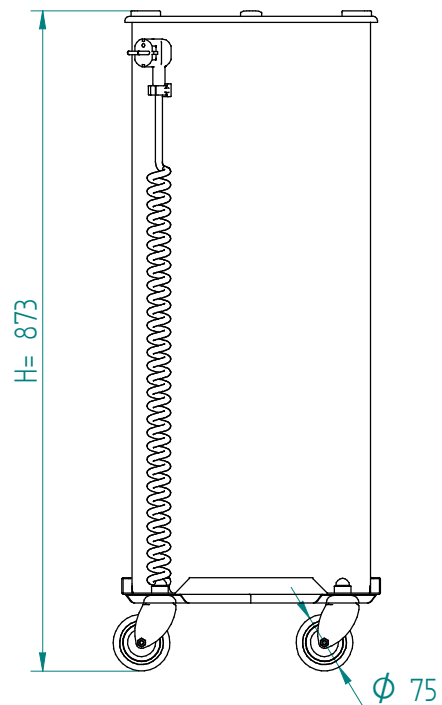
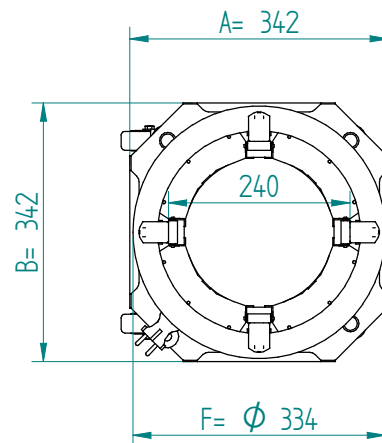
S = effectieve stapelhoogte



NL

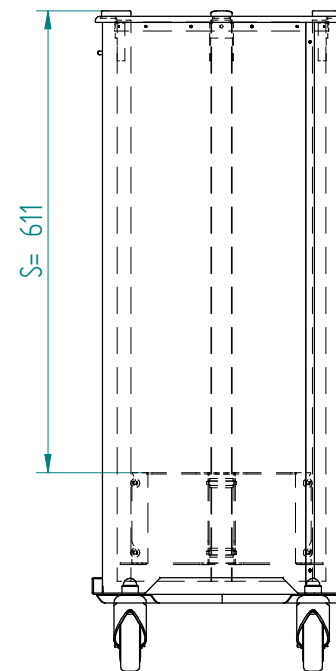
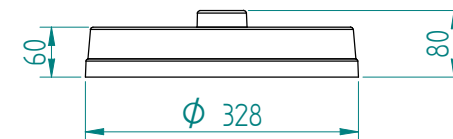
VR :

IR :



accessoires, los te bestellen;

kunststof deksel: 91.5020



MOBILE CONTAINING

4 zwenkwielen